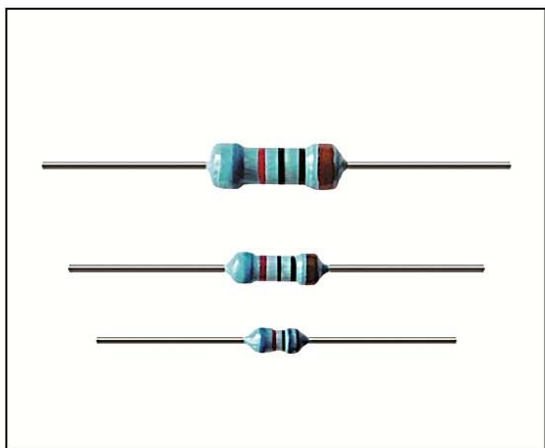
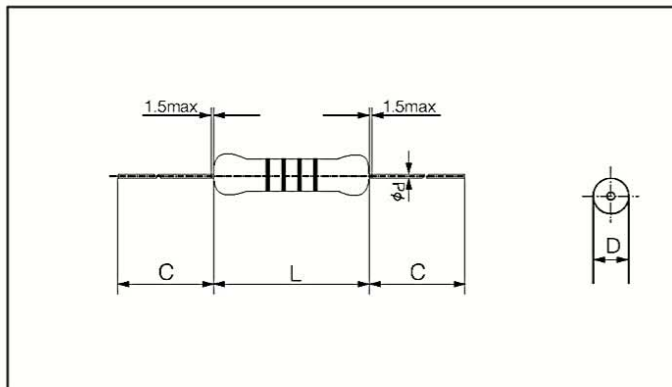


RJ23/24/25 精密金属膜电阻器

precision metal film resistors



■ 构造图 Construction (mm)



■ 产品特点 Features

- 优良的高频特性
- 长期稳定性
- 低噪音系数
- 低温度系数
- 高精度，高稳定度
- 采用蓝色或者灰色涂料包封，色环标志，可编带成型
- Excellent high frequency characteristic
- Long term stability
- Low noise coefficient
- Low TCR
- High precision high stability
- Blue or grey flame-retardant coating colour code marking available

■ 外形尺寸 Dimensions (mm)

尺寸(size)	Lmax	Dmax	d±0.05	C±3
RJ23	3.8	2.1	0.5	28.0
RJ24	7.0	2.5	0.6	28.0
RJ25	10.5	3.9	0.6	28.0

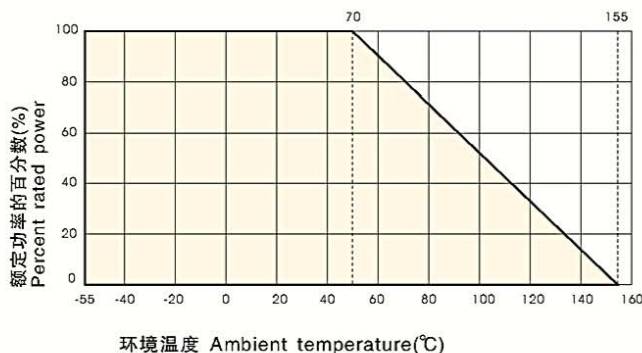
■ 应用范围 Applications

- 适用于电子仪器，设备，彩电、音响等家用电器
- Electric instruments, equipments, TV, audio and other household appliances

■ 执行标准 Reference Standards

RJ23: Q/ATK 14-2003
 RJ24: Q/ATK 15-2003
 RJ25: Q/ATK 16-2003

■ 降功耗曲线 Derating Curve



RJ23/24/25 精密金属膜电阻器

precision metal film resistors



■ 技术说明 Technical Specifications

型号 Type	额定功率(W) Power Rating	最大工作电压 Max Working Voltage(V)	绝缘电压 Insulate Voltage (V)	阻值范围 Resistance Range(Ω)	电阻温度系数 TCR(ppm/ $^{\circ}$ C)	精度 Tolerances	额定功率 环境温度 Rating.ambient temp	使用温度范围 Operating .ambient.rance
RJ23	1/6	150	250	10~240K	± 25	$\pm 0.5\%$	$\pm 70^{\circ}\text{C}$	$-55^{\circ}\text{C}\sim 155^{\circ}\text{C}$
RJ24	1/4	250	350	10~1M				
RJ25	1/2	350	500	10~1M	± 50	$\pm 1\%$		

■ 性能指标 Performance

试验项目 Test Item	性能要求 Specifications	试验变化 Test Method
可焊性 Solderability	$\geq 95\%$	$235 \pm 5^{\circ}\text{C}$, $2 \pm 0.5\text{s}$
短时间过负载 Short time overload	$\Delta R \leq \pm (0.25\%R + 0.05\Omega)$	$2.5V_R$, 5s
温度快速变化 Rapid change of temperature	$\Delta R \leq \pm (0.25\%R + 0.05\Omega)$	$-55^{\circ}\text{C}/155^{\circ}\text{C}$, 30min 5cycles
耐焊接热 Leaching	$\Delta R \leq \pm (0.25\%R + 0.05\Omega)$	$350 \pm 10^{\circ}\text{C}$, $3.5 \pm 0.5\text{s}$
气候顺序 Climatic category	$\Delta R \leq \pm (1\%R + 0.1\Omega)$	125°C , 16h/ 55°C , RH93 $\pm 3\%$, 24h/ -55°C , 2h/ $15\sim 35^{\circ}\text{C}$, 8.5Kpa, 1h
70 $^{\circ}$ C耐久性 Endurance at 70 $^{\circ}$ C	$\Delta R \leq \pm (1\%R + 0.1\Omega)$	$70 \pm 2^{\circ}\text{C}$, $P_R 1000\text{h}$

■ 订货示例 How To Order

例如 Example

RJ	23	1/6	10R	$\pm 0.1\%$	$\pm 25\text{ppm}$	塑料袋 Plastic bags
产品型号 Type	类型 Style	功率 Power	标称阻值 Nominal Value	精度 Tolerance	温度系数 TCR	包装方式 Packaging
RJ	23 24 25	1/6W 1/4W 1/2W	10R	$\pm 0.5\%$ $\pm 1.0\%$	$\pm 25\text{ppm}$ $\pm 50\text{ppm}$	塑料袋 plastic bags 编带 tape

包装说明：包装塑料自封袋包装（起订量30只）。

Packaging: Plastic recloseable bags (moq: 30pcs)。