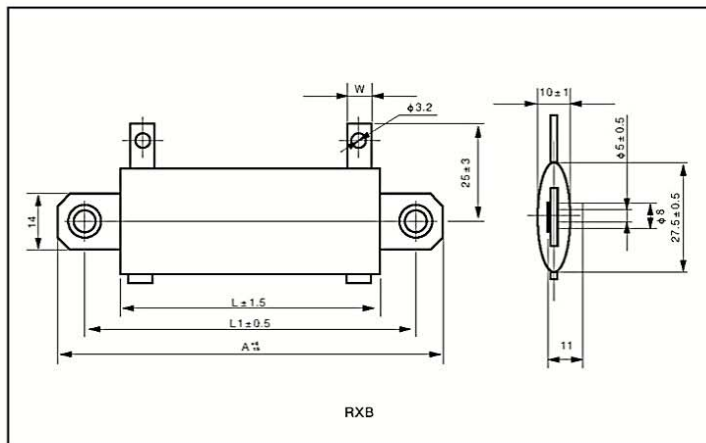


RXB/RXB1 阻燃扁式被漆线绕电阻器

Flat coating wire-wound resistors



■ 构造图 Construction(mm)



■ 产品特点 Features

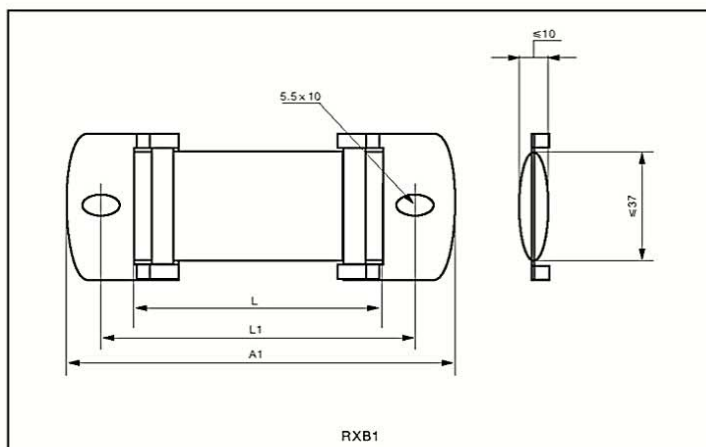
- 阻燃型、耐热性优、安装方便
- Non flammable, Excellent Heat Resistance Easy to mount

■ 应用范围 Applications

- 滤波电路, 焊机, 电力电源, 大型机械
- Filter circuit, Electric welder, electricity, Powersupply, large-size machinery

■ 执行标准 Reference Standards

Q/ATK050-2006



■ 技术说明 Technical Specifications

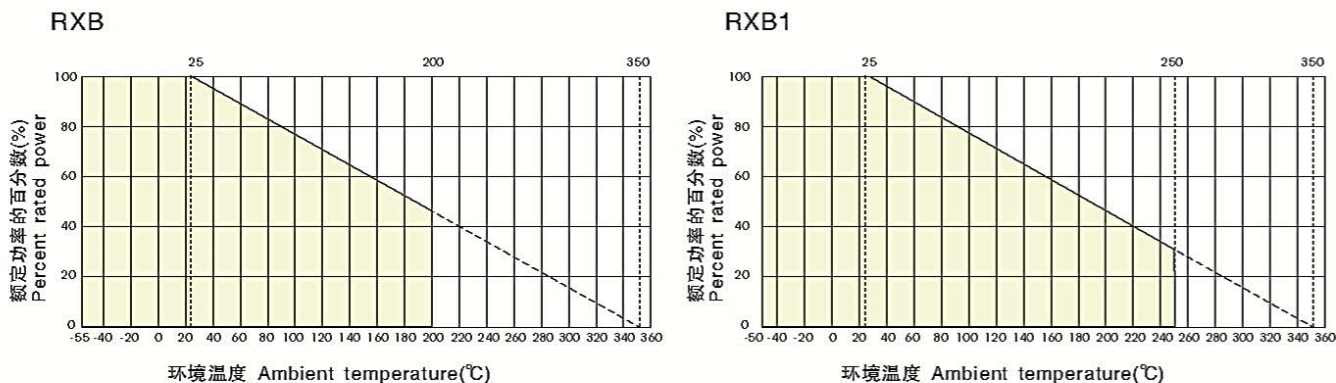
型号 Type	外形尺寸 Dimensions(mm)				额定功率 Rated Power	阻值范围 Resistance Range	阻值允许偏差 RES.Tolerances	使用温度范围 Operating TEMP.Range
	A	L1	L	W				
RXB20	64	51	32	5	30W	0R1~9K	≥1Ω 为 ±5% (J) ≤1Ω 为 ±10% (K)	-55℃~200℃
RXB21	83	70	51	5	40W	0R1~16K		
RXB22	120	108	89	5	55W	0R1~36K		
RXB23	152	140	120	6	70W	0R1~51K		
RXB24	184	171	152	6	95W	0R1~75K		
RXB1-40	86	67	50	-	40W	0R1~6K8	-50℃~250℃	
RXB1-65	126	107	90	-	65W	0R1~18K		
RXB1-90	156	137	120	-	90W	0R1~27K		
RXB1-110	188	169	153	-	110W	0R1~33K		

RXB/RXB1 阻燃扁式被漆线绕电阻器

Flat coating wire-wound resistors



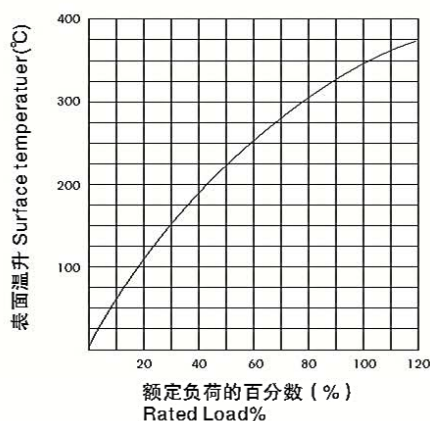
降功耗曲线 Derating Curve



性能指标 Performance

试验项目 Test Item	性能要求 Specifications	试验方法 Test Methods
短时间过负荷 Short time overload	$\Delta R \leq \pm(2\%R+0.05\Omega)$	$10P_R, 5s$
引出端强度 Terminal tensile strength	$\Delta R \leq \pm(2\%R+0.05\Omega)$	45N, 30s
振动 Vibration	$\Delta R \leq \pm(2\%R+0.05\Omega)$	10Hz~55Hz~10Hz, 1.5mm, 2h
耐热性 Heat resistant	$\Delta R \leq \pm(2\%R+0.05\Omega)$	$350 \pm 5^\circ\text{C}, 2h$
热冲击 Thermal shock	$\Delta R \leq \pm(2\%R+0.05\Omega)$	$P_R, 30\text{min}/-55^\circ\text{C}, 15\text{min}$
耐湿负荷 Humidifying-proof coad	$\Delta R \leq \pm(2\%R+0.05\Omega)$	$40^\circ\text{C}, \text{RH}93 \pm 3\%, 0.1P_R, 500h$
耐久性 Endurance	$\Delta R \leq \pm(5\%R+0.05\Omega)$	$15\sim 35^\circ\text{C}, P_R, 500h$

温升曲线 Temperature Rise Curve ■ 订货示例 How To Order



例如 Example

RXB	20	30W	3K	±5%	盒装
产品型号 Type	类型 Style	功率 Power	标称阻值 Nominal Value	精度 Tolerance	包装方式 Packaging
RXB RXB1	20~110	30W ~ 110W	3K	±5% ±10%	盒装 box