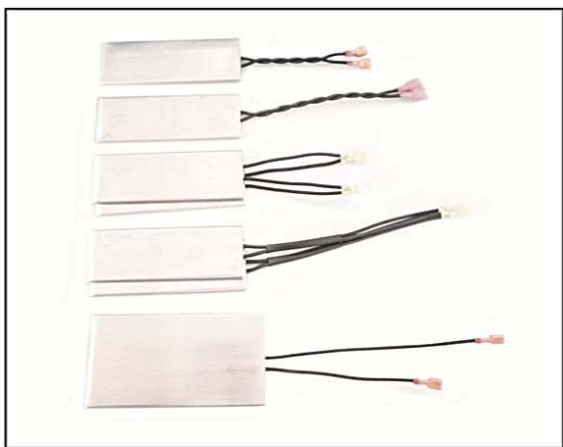


# RXGP 不锈钢外壳线绕电阻器

## stainless steel shell encased wire-wound resistors



### 产品特点 Features

- 体积小, 安装方便
  - 优良的高温负荷性能
  - 耐高压, 功率负荷性能好
  - 采用优质云母片做骨架绕线结构, 304不锈钢外壳将整个电阻体包裹其中
  - 进口封料做密封, 产品的绝缘性能较好
- Small size, easily mounted
  - Excellent high temperature load performance
  - High voltage available, good power load performance
  - Use excellent mica segment as frame work, 304 stainless steel shell covered whole resistor element
  - Imported material sealed, excellent insulation

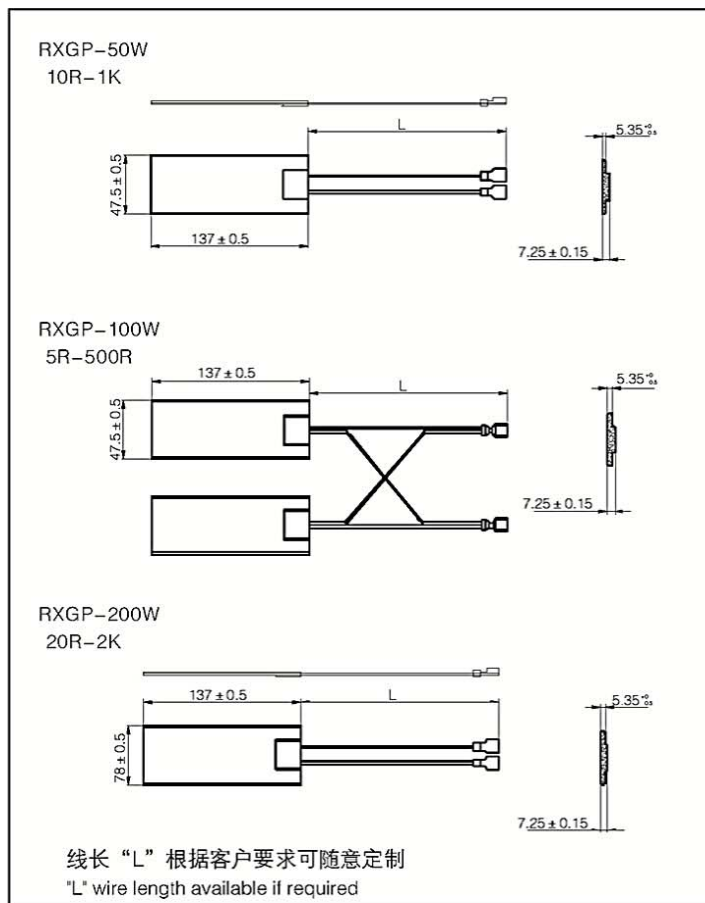
### 应用范围 Applications

- 本产品主要适用于各类变频器, 电源设备, 实验电路等
  - 在高温, 高湿的恶劣环境下使用安全, 可靠。
- Mostly used in all kinds of frequency inverter, power supply equipment, experiment circuit etc.
  - Safty and reliability in high temperature and humidity.

### 执行标准 Reference Standards

Q/ATK079-2012

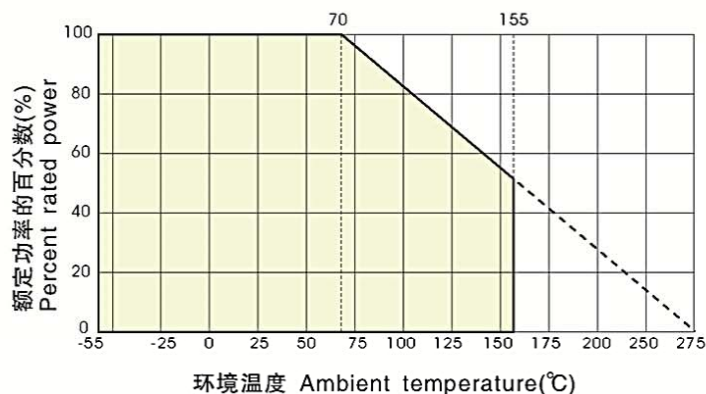
### 构造图 Construction(mm)



### 外形尺寸 Dimensions(mm)

见上图标示, 如需要其他尺寸, 我公司可根据客户需求进行定制  
Dimensions as above instruction, other size also available if required

### 降功耗曲线 Derating Curve



### ■ 技术说明 Technical Specifications

型号 Type	额定功率 Rated Power (W)	电阻温度系数 TCR(ppm/°C)	阻值范围 Resistance Range	额定功率 环境温度 Rating Ambient Temp	使用温度范围 Operating Temp Range
			J(±5%)		
RXGP-50W	50	±250	10R~1K	70°C	-55°C/+155°C
RXGP-100W	100		5R~500R		
RXGP-200W	200		20R~2K		

特殊阻值、尺寸和规格，如需要可以特别订做。 Please contact us for special requirement about resistance, size and specification

### ■ 性能指标 Performance

试验项目 Test Item	性能要求 Specifications	试验方法 Test Methods
短时间过负载 Short time overload	$\Delta R \leq \pm(1\%R + 0.05\Omega)$	10P <sub>R</sub> , 5S
耐焊接热 Leaching	$\Delta R \leq \pm(1\%R + 0.05\Omega)$	350 ± 10°C, 3.5 ± 0.5S
室温持久性 Endurance	$\Delta R \leq \pm(5\%R + 0.1\Omega)$	15°C~35°C, P <sub>R</sub> , 1000h
振动 Vibration	$\Delta R \leq \pm(5\%R + 0.1\Omega)$	10Hz~50Hz~10Hz, 2h
表面温升 Surface temperature rise	≤250°C	P <sub>R</sub>
耐压 Hipot	无击穿，无飞弧现象 No electric breakdown or arcover	3000VAC, 2mA, 1min

### ■ 订货示例 How to Order

例如 Example

RXGI	100W	100Ω	±5%	±250ppm	盒装
产品型号 Type	功率 Power	标称阻值 Nominal Value	精度 Tolerance	温度系数 TCR	包装方式 Packaging
RXGI	50W 100W 200W	100Ω	±2% ±5%	±250ppm	盒装 box