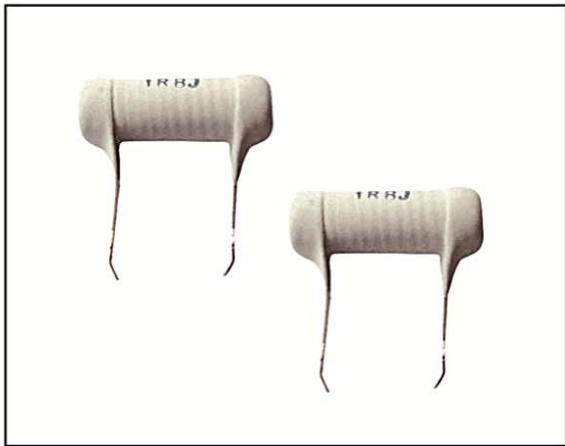
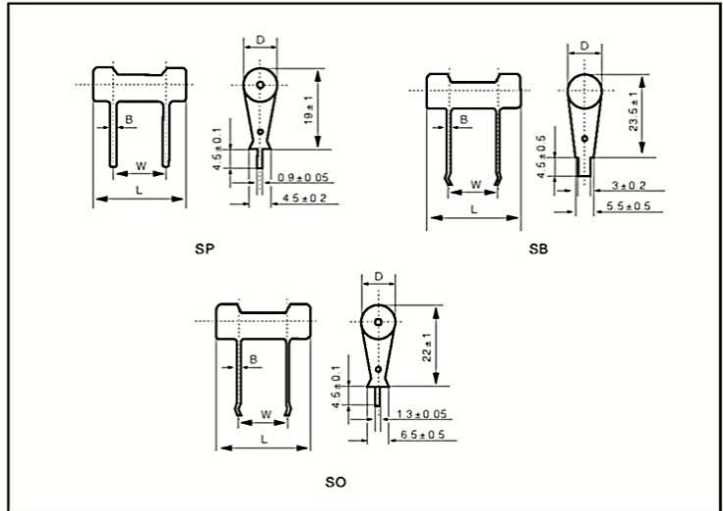


# RX25 功率被漆线绕电阻器

power coated wire-wound resistors



## 构造图 Construction(mm)



## 产品特点 Features

- 低噪声
- 线性好
- 耐高温
- 负荷功率大
- 阻燃型灰色包封涂料
- 具有良好的安全性能
- Low noise
- Excellent linearity
- High temperature resistant
- High load power
- Grey flame-retardant coating
- Excellent power load characteristic

## 外形尺寸 Dimensions(mm)

型号 Type	外形尺寸 Dimensions(mm)				适用外形
	L	D	W	B	
RX25-3W	21.6	7.5	12.5±0.5	0.5±0.1	SP
RX25-5W(6W)	26.5	9.5	15.0±0.5	0.5±0.1	SB、SO
RX25-7W(8W)	41.5	9.5	30.0±1.0	0.5±0.1	SB、SO
RX25-10W	54.5	9.5	42.5±1.0	0.5±0.1	SB、SO

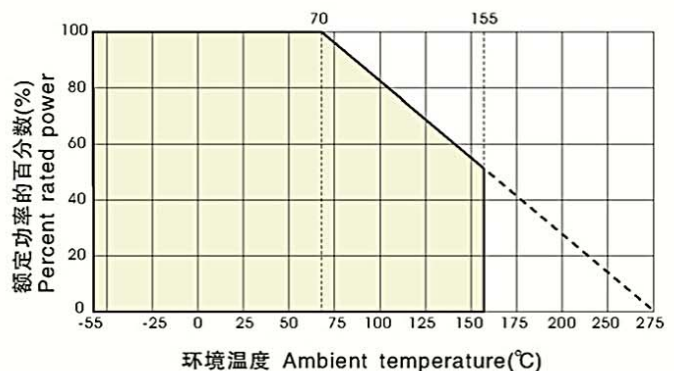
## 应用范围 Applications

- 适用于电子仪器设备
- 彩电、音响等家用电器
- Used in electrical instruments equipments
- Household appliance of color TV, audio and etc

## 执行标准 Reference Standards

SJ2861-88

## 降功耗曲线 Derating Curve



# RX25 功率被漆线绕电阻器

## power coated wire-wound resistors



### ■ 技术说明 Technical Specifications

型号 Type	额定功率 Rated Power	电阻温度系数 TCR(ppm/°C)	阻值范围 Resistance Range		额定功率环境温度 Rating Ambient Temp	使用温度范围 Operating Temp Range
			F(±2%)	J(±5%)		
RX25	3W	$\geq 10\Omega$ 250PPm $5\Omega \leq R < 10\Omega$ 500PPm $< 5\Omega$ 不要求	1Ω~2.2KΩ	1Ω~3.3KΩ	70°C	-55°C~155°C
RX25	5W(6W)		1Ω~2.7KΩ	1Ω~4.7KΩ		
RX25	7W(8W)		1Ω~4.7KΩ	1Ω~10KΩ		
Rx25	10W		1Ω~10KΩ	1Ω~22KΩ		

特殊阻值、尺寸和规格，如需要可以特别订做。

Custom products on resistance, size also available if required.

### ■ 性能指标 Performance

试验项目 Test Item	性能要求 Specifications	试验方法 Test Methods
短时间过负载 Short time overload	$\Delta R \leq \pm(1\%R+0.05\Omega)$	10P <sub>R</sub> , 5S
温度快速变化 Rapid change of temperature	$\Delta R \leq \pm(1\%R+0.05\Omega)$	-55°C/275°C, 30min, 5cycles
耐焊接热 Leaching	$\Delta R \leq \pm(1\%R+0.05\Omega)$	350±10°C, 3.5±0.5S
气候顺序 Climatic category	$\Delta R \leq \pm(5\%R+0.1\Omega)$	125°C, 16h/ 55°C, RH93±3%, 24h/ -55°C, 2h/15~35°C, 8.5kPa, 1h
70°C耐久性 Endurance at 70°C	$\Delta R \leq \pm(5\%R+0.1\Omega)$	70±2°C, P <sub>R</sub> , 1000h

### ■ 订货示例 How To Order

例如 Example

RX25	3W	10Ω	±5%	±250ppm	盒装
产品型号 Type	功率 Power	标称阻值 Nominal Value	精度 Tolerance	温度系数 TCR	包装方式 Packaging
RX25	3W 5W 6W 8W 10W	10Ω	±2% ±5%	±250ppm ±500ppm	盒装 box