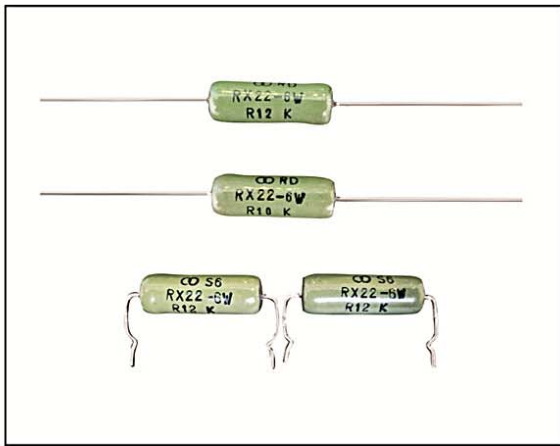
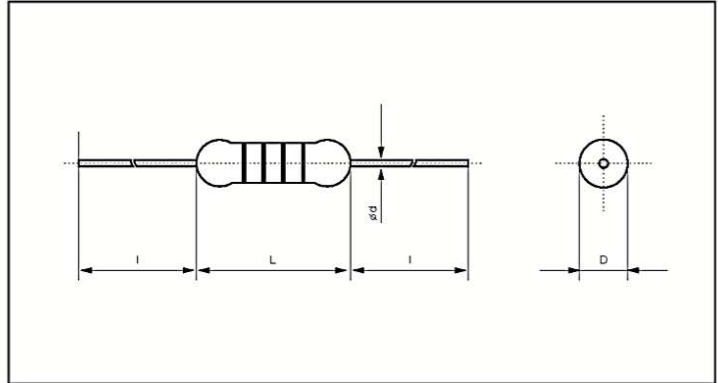


# RX22 被釉线绕电阻器

## Vitreous enameled wire-wound resistors



### ■ 构造图 Construction(mm)



### ■ 产品特点 Features

- 全焊接结构
- 功率负荷大
- 高温玻璃釉包封, 适用于恶劣环境
- 稳定性好, 可靠性高
- Full welded structure
- High load
- Used in harsh environment
- Excellent stability, high reliability

### ■ 外形尺寸 Dimensions(mm)

型号 Type	外形尺寸 Dimensions(mm)			
	Lmax	Dmax	L ± 3	φ d ± 0.05
RX22-2W	13.0	5.5	30.0	0.8
RX22-3W	16.0	6.5	30.0	0.8
RX22-4W	19.0	7.5	30.0	0.8
RX22-6W	25.0	9.0	30.0	0.8
RX22-8W	32.0	9.5	30.0	1.0
RX22-10W	36.0	9.5	30.0	1.0
RX22-12W	46.0	9.5	30.0	1.0

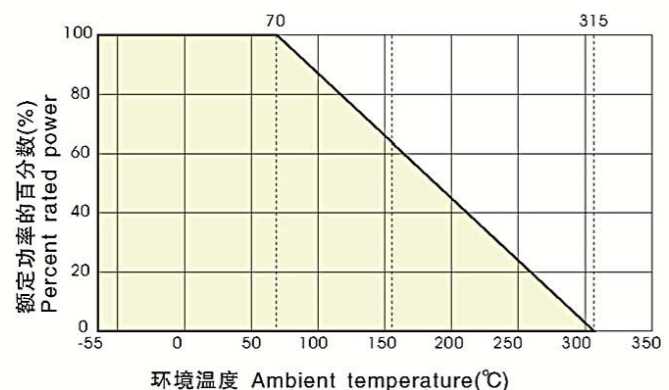
### ■ 应用范围 Applications

- 该电阻广泛由于直流和低频交流电路中, 特别适用在恶劣环境条件下使用。
- Widely used in DC or low frequency AC circuit, especially in harsh condition.

### ■ 执行标准 Reference Standards

Q/ATK 077-2005

### ■ 降功耗曲线 Derating Curve



# RX22 被釉线绕电阻器

## Vitreous enameled wire-wound resistors



### ■ 技术说明 Technical Specifications

型号 Type	额定功率 Rated Power	阻值范围 Resistance Range	精度 Tolerance	温度系数 (ppm/°C) Temperature coefficient
RX22-2W	2W	1 ~ 300	±5% ±10%	$\geq 10 \Omega$ $TCR \leq \pm 250$ $5 \Omega \leq R < 10 \Omega$ $TCR \leq \pm 500$ $< 5 \Omega$ 不作要求
RX22-3W	3W	1 ~ 1K		
RX22-4W	4W	0.5 ~ 2K		
RX22-6W	6W	0.1 ~ 5K1		
RX22-8W	8W	0.1 ~ 15K		
RX22-10W	10W	0.1 ~ 22K		
RX22-12W	12W	0.1 ~ 39K		

### ■ 性能指标 Performance

试验项目 Test Item	性能要求 Specifications	试验方法 Test Methods
短时间过负载 Short time overload	$\Delta R \leq \pm(1\%R + 0.05 \Omega)$	$10 \times P_R, 5S$
耐焊接热 Leaching	$\Delta R \leq \pm(1\%R + 0.05 \Omega)$	$350 \pm 10^\circ C, 3.5 \pm 1S$
振动 Vibration	$\Delta R \leq \pm(1\%R + 0.05 \Omega)$	10Hz ~ 500Hz 98m/s <sup>2</sup> 6h
碰撞 Bump	$\Delta R \leq \pm(1\%R + 0.05 \Omega)$	25g 1000次
温度快速变化 Rapid change of temperature	$\Delta R \leq \pm(1\%R + 0.05 \Omega)$	-55°C/315°C, 30min, 3次
70°C耐久性 Endurance at 70°C	$\Delta R \leq \pm(5\%R + 0.1 \Omega)$	70°C $P_R$ 1000h
表面温升 Surface temperature rise	$\leq 275^\circ C$	

### ■ 订货示例 How To Order

例如 Example

Rx22	2W	10 $\Omega$	±5%	±250ppm	盒装
产品型号 Type	功率 Power	标称阻值 Nominal Value	精度 Tolerance	温度系数 TCR	包装方式 Packaging
Rx22	2W ~ 12W	10 $\Omega$	±5% ±10%	±250ppm ±500ppm	盒装 box 袋装 bag