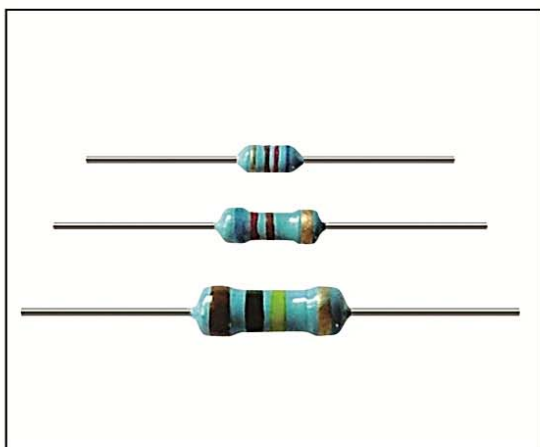
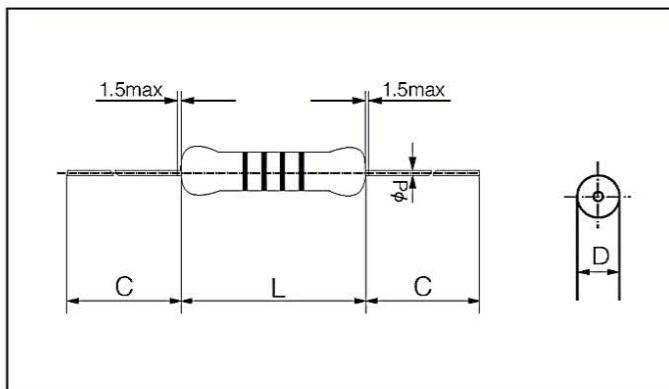


RJ13/14/15 金属膜电阻器 metal film resistors



■ 构造图 Construction



■ 产品特点 Features

- 优良的高频特性
- 长期稳定性
- 低噪音系数
- 低温度系数
- 采用蓝色或者灰色涂料包封，色环标志，可编带成型
- Excellent high frequency characteristic
- Long term stability
- Low noise coefficient
- Low TCR
- High precision high stability
- Blue or grey flame-retardant coating colour code marking, available

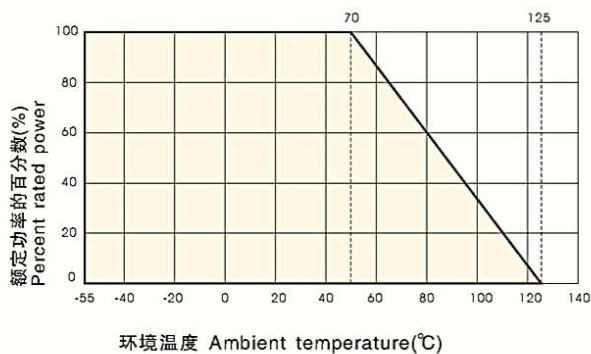
■ 应用范围 Applications

- 适用于电子仪器，设备，彩电、音响等家用电器。
- Electric instruments, equipments, TV, audio and other household appliances.

■ 外形尺寸 Dimensions (mm)

尺寸(size)	L _{max}	D _{max}	d ± 0.05	C ± 3
RJ13	3.8	2.1	0.5	28.0
RJ14	7.0	2.5	0.6	28.0
RJ15	10.5	3.9	0.6	28.0

■ 降功耗曲线 Derating Curve



■ 执行标准 Reference Standards

RJ13: SJ/T 11113-1999
 RJ14: SJ/T 10775-2000
 RJ15: SJ/T 10872-2000

RJ13/14/15 金属膜电阻器

metal film resistors



■ 技术说明 Technical Specifications

型号 Type	额定功率(W) Power Rating	最大工作电压 Max Working Voltage (V)	绝缘电压 Insulate Voltage (V)	阻值范围 Resistance Range (Ω)	电阻温度系数 TCR(ppm/°C)	精度 Tolerances	额定功率 环境温度 Rating.amb .temp	使用温度范围 Operating .amp.rance
RJ13	1/6	150	250	10~1M	±50 ±100	±1%	±70°C	-55°C~125°C
RJ14	1/4	250	350	4.7~2.2M		±2%		
RJ15	1/2	350	500	4.7~3.3M		±5%		

■ 性能指标 Performance

试验项目 Test Item	性能要求 Specifications	试验方法 Test Method
短时间过负载 Short time overload	$\Delta R \leq \pm (0.5\%R + 0.05\Omega)$	2.5V _R , 5s
温度快速变化 Rapid change of temperature	$\Delta R \leq \pm (0.5\%R + 0.05\Omega)$	-55°C/125°C, 30min 5cycle
耐焊接热 Leaching	$\Delta R \leq \pm (0.5\%R + 0.05\Omega)$	350 ± 10°C, 3.5 ± 0.5s
气候顺序 Climatic category	$\Delta R \leq \pm (2\%R + 0.1\Omega)$	125°C, 16h/55°C, RH93 ± 3%, 24h/ -55°C, 2h/15~35°C, 8.5Kpa, 1h
70°C耐久性 Endurance at 70°C	$\Delta R \leq \pm (2\%R + 0.1\Omega)$	70 ± 2°C, P _R , 1000h

■ 订货示例 How To Order

例如 Example

RJ	13	1/6	10R	±1%	100ppm	塑料袋 Plastic bags
产品型号 Type	类型 Style	功率 Power	标称阻值 Nominal Value	精度 Tolerance	温度系数 TCR	包装方式 Packaging
RJ	13 14 15	1/6W 1/4W 1/2W	10R	±1% ±2% ±5%	±50ppm ±100ppm	袋装 bag 编带 tape

包装说明：包装塑料自封袋包装（起订量30只）。

Packaging: Plastic recloseable bags (moq: 30pcs)。