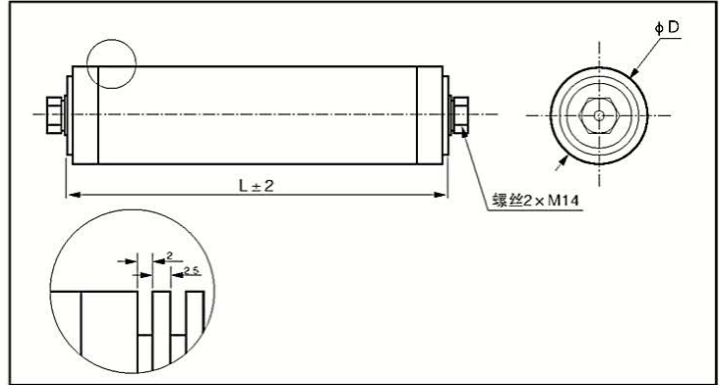


RXLG-A(RXG) 大功率铝合金电阻器

High power aluminium alloy encased resistors



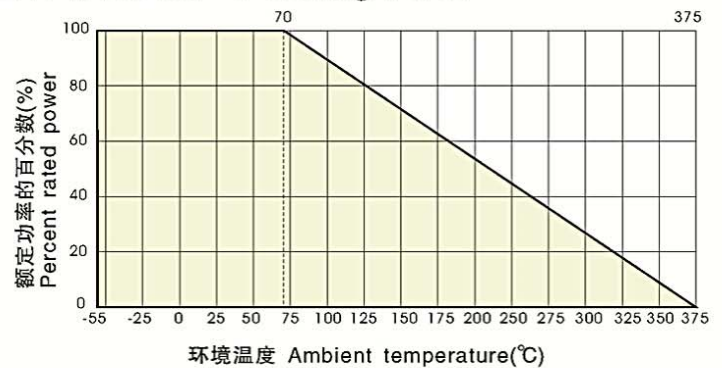
构造图 Construction(mm)



外形尺寸 Dimensions(mm)

型号 Type	外形尺寸 Dimensions(mm)	
	L	D
RXLG-A(RXG) 200	165	51
RXLG-A(RXG) 300	165	66
RXLG-A(RXG) 400	270	51
RXLG-A(RXG) 600	270	66
RXLG-A(RXG) 800	270	85

降功耗曲线 Derating Curve



执行标准 Reference Standards

Q/WCD10-2010

性能指标 Performance

型号 Type	外形尺寸 Dimensions(mm)				
	功率 Power (W)	阻值范围 Resistance range	冲击功率 Power rush (W)	耐电压 Dielectric strength (V)	绝缘电阻 Insulation resistance (M Ω)
RXLG-A(RXG) 200	200W	2R7 ~ 33K Ω	300W	6000	≥1000
RXLG-A(RXG) 300	300W	2R7 ~ 33K Ω	400W	6000	≥1000
RXLG-A(RXG) 400	400W	2R7 ~ 47K Ω	600W	6000	≥1000
RXLG-A(RXG) 600	600W	2R7 ~ 47K Ω	800W	8000	≥1000
RXLG-A(RXG) 800	800w	2R7 ~ 51K Ω	1000W	8000	≥1000

性能指标 Performance

特性 Characteristics	性能要求 Specifications	试验方法 Test Methods
耐电压 Dielectric strength	无击穿或飞弧 No electric breakdown or arcover	40~60Hz AC, leakage current 0.5mA, P _R Time: 1min ± 5s
过载 Short time overload	无可见损伤, 标志清楚 No invisible damage, clear mark ΔR ≤ ±(2%R + 0.05Ω)	3P _R 5S
振动 Vibration	无显著的机械损伤 No clear mechanical damage ΔR ≤ ±(1%R + 0.05Ω)	10~500Hz, 0.75mm, 98m/s ² , 3h
碰撞 Bump	无显著的机械损伤 No clear mechanical damage ΔR ≤ ±(1%R + 0.05Ω)	245m/s ² , 40~80次/min, 2000 times。
热冲击 Thermal shock	无可见损伤, 标志清楚 No invisible damage, clear mark ΔR ≤ ±(2%R + 0.05Ω)	P _R , 30mins, -40±3 °C, 15mins
寿命 Load life	ΔR ≤ ±(5%R + 0.05Ω)	P _R , 1000h, 1.5h on、0.5h off