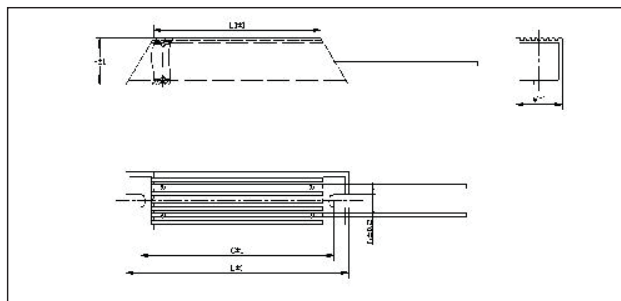


# RXLG-A 功率铝外壳线绕电阻器

High power aluminium encased wire-wound resistors



## ■ 构造图 Construction(mm)



## ■ 产品特点 Features

- 耐振动
- 耐潮湿
- 易附加散热器
- 易于安装

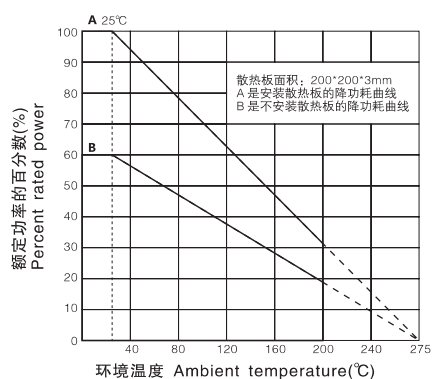
## ■ 应用范围 Applications

- 变频器
- 电源等恶劣工控环境

## ■ 外形尺寸 Dimensions(mm)

| 功率   | L±1 | L1±1 | W±1 | H±1 | C±1 | N±0.2 |
|------|-----|------|-----|-----|-----|-------|
| 60W  | 100 | 70   | 25  | 20  | 84  | 5.6   |
| 80W  | 120 | 90   | 25  | 20  | 104 | 5.6   |
| 100W | 120 | 95   | 30  | 20  | 110 | 5.6   |
| 150W | 148 | 118  | 30  | 20  | 131 | 5.6   |

## ■ 降功耗曲线 Derating Curve



## ■ 性能指标 Performance

| 特性 Characteristics | 性能要求 Specifications                       | 试验方法 Test Methods                  |
|--------------------|---|------------------------------------|
| 短期过负荷              | $\Delta R \leq \pm (2\%R + 0.05 \Omega)$  | $\sqrt{5PR}$ 5s                    |
| 耐电压                | 无机械损伤, 无击穿, 无飞弧                           | 1000Vac 1mA 60s ± 5s               |
| 绝缘电阻               | $\geq 100M\Omega$                         | 测量电压: 500 ± 50V                    |
| 温度系数               | $\pm 260(10^{-6}/K)$                      | GB/T 5729-2003 第4.8条               |
| 降功耗                | 当环境温度由25°C升至275°C时, 电阻器允许负荷由额定功率的100%将至0% |                                    |
| 长期寿命               | $\Delta R \leq \pm (5\%R + 0.1 \Omega)$   | 1000h, 1.5h通电, 0.5h断电              |
| 表面温升               | $\leq 250^\circ C$                        | GB/T 5729-2003第4.14条 施加额定电压, 达到热稳定 |