

SQ 扁平线共模滤波器

Flat line common mode filters

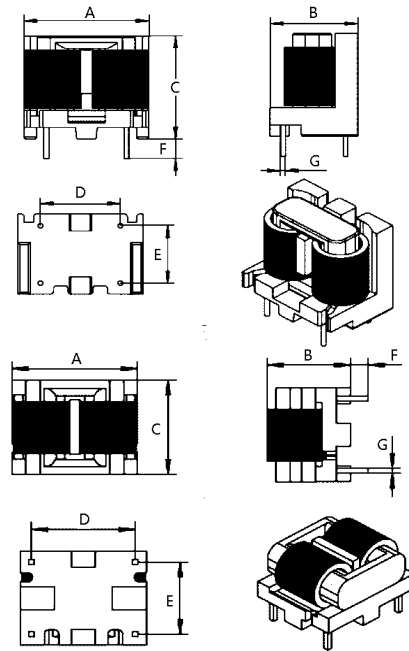


应用领域 Application

- 电源适配器
- 开关电源
- 照明
- 显示器

规格 Specifications

- 额定电压:AC/DC 250V
- 使用温度范围:-25℃ ~ 105℃
- 绝缘耐压:AC1500V 60s
- 绝缘阻抗:DC500V, 100MΩ min



以上为参考，实物以样品为准

No.1	规格	额定电流A	感量mH	测试条件	安装条件	外形尺寸 (单位: mm)						
						A Max	B Max	C Max	D ± 0.5	E ± 0.5	F ± 0.5	G ± 0.5
1	SQ10	1.5-2.0	10.0min	1KHz 0.25V	立式	14.5	8.0	13.0	7.0	6.0	3.5	0.7
					卧式	15.0	12.0	12.0	8.0	7.0	3.5	0.7
2	SQ12	1.5-2.0	7.0min 20.0min	1KHz 0.25V	立式	18.5	11.0	17.0	11.0	8.0	3.5	0.7
					卧式	18.5	14.0	12.0	13.0	10.0	3.5	0.7
3	SQ15	1.0-4.0	5.0min 30.0min	1KHz 0.25V	立式	21.5	14.5	20.5	12.8	10.0	3.5	0.8
					卧式	21.5	16.5	14.0	17.0	9.0/12.9	3.5	0.7
4	SQ19	1.5-6.0	4.0min 20.0min	1KHz 0.25V	立式	25.0	14.0	24.0	13.0	10.0	3.5	0.7
					卧式	23.0	23.0	14.1	17.0/13.0	15.5/10.0	3.5	0.7
5	SQ24	2.0-6.0	6.0min 30.0min	1KHz 0.25V	立式	24.0	14.0	32.0	13.0	10.0	3.5	0.8
					卧式	26.0	26.0	15.5	21.5	17.0	3.5	0.7
6	SQ28	11.0	6.0min	1KHz 0.25V	卧式	32.5	30.5	15.5	27.0	25.5	3.5	1.0

■ SQ型扁平线共模电感相对于传统电感(磁环电感,UU型,EE型,ET型,FT型)具有如下优势:

- 1.小体积,大电流,单位电流密度为圆铜线的1.3倍以上,低直流电阻,分布电容极小,散热好,闭合磁路感量控制好,采用扁平线立绕分布电容小EMI效果理想。
- 2.采用全自动机器绕线,排线整齐,不交叉,生产效率高,产品一致性和品质稳定性更高。
- 3.绝缘强度高,可延长电源寿命。
- 4.具有占用面积小的立式型和降低高度的卧式型。